

GE
消费与工业产品集团
输配电



VB2-12

高压真空断路器



GE梦想启动未来

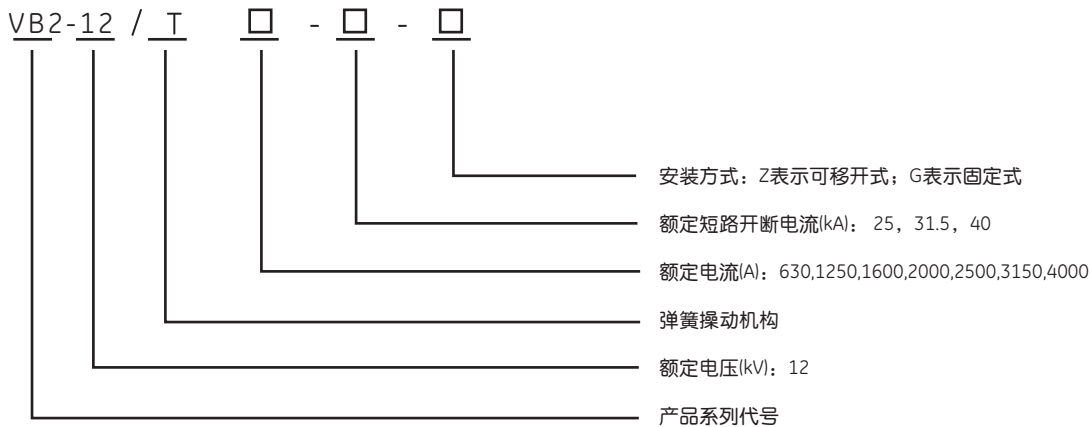
产品简介



产品简介

GE工业系统精心设计制造的VB2型12kV高压真空断路器是复合绝缘的户内开关元件。产品符合国家标准GB 1984(等效IEC 62271-100)和行业标准DL/T 403, 是高压供电系统中控制与保护的最好选择。

产品型号



产品使用条件

环境温度不高于+40°C，不低于-25°C(允许在-30°C时储运);
海拔高度不大于1000m;当海拔高度超过1000m时,请与我司联系;
空气相对湿度日平均不大于95%,饱和蒸汽压日平均值不大于 2.2×10^{-3} MPa,月平均值不大于 1.8×10^{-3} MPa,在高湿度环境下应注意防止凝露;
地震烈度不超过8度;
无火灾、爆炸、严重污秽、化学腐蚀及剧烈震动危险场所。



断路器准备置入柜体



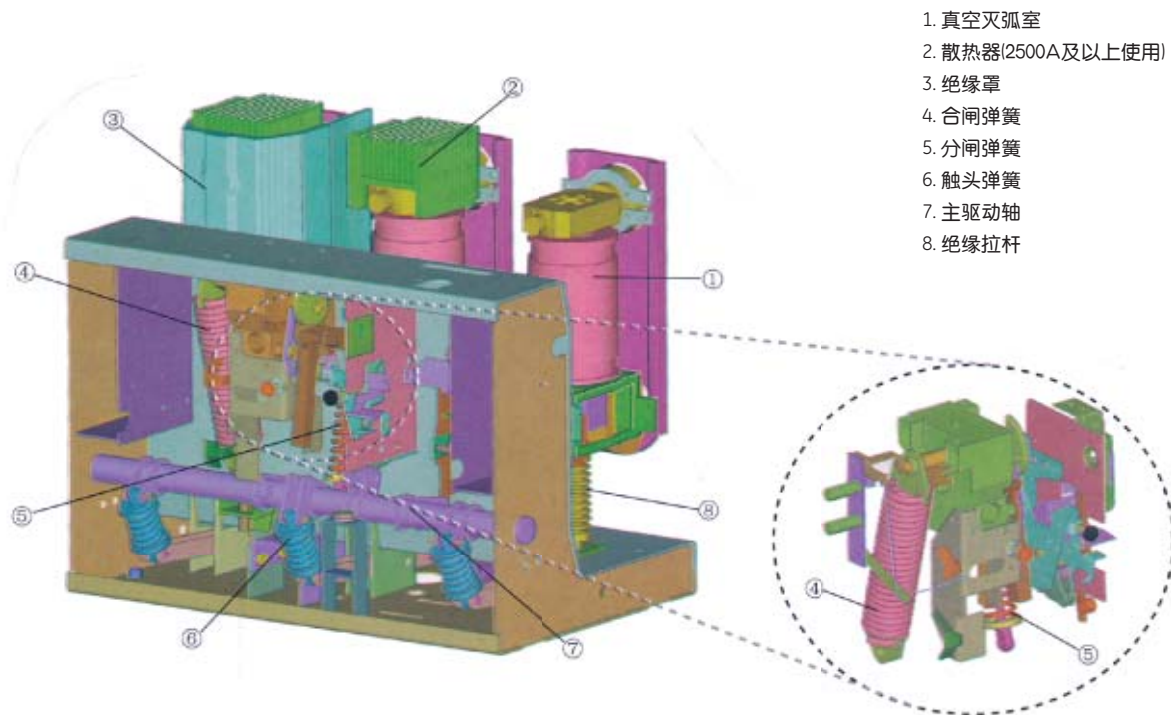
断路器在柜内试验位置



断路器在柜内工作位置

产品特点

- 高端三维计算机辅助设计(Pro-engineer)和动态仿真优化设计(Pro-mechanical)。
- 电磁场优化分布设计, 使局部放电和局部过热最小。
- 世界最先进的小型化、高功能的真空灭弧室, 利用纵向旋转磁场灭弧原理, 开断性能极其稳定。
- 具有极其优越、极为可靠的绝缘性能, 顺利通过了凝露试验, 适合在恶劣环境条件下运行, 并具有比IEC和GB标准要求更高的爬电距离和电气间隙。
- 可靠的接地方式, 确保断路器从工作位置到试验位置接地连续性。
- 通过了1.1倍额定电流温升试验。



- 断路器配用性能优异的弹簧储能机构, 模块化设计, 一件多用, 主件分布合理, 结构简单, 性能稳定。
- 整个机构由三个模块组成: 储能、合闸、分闸。三部分可以分别组装后再用螺栓固定于机构内, 维护非常简便。
- 储能机构由二级蜗轮副、超越离合器及合闸储能弹簧组成, 结构紧凑、小巧。
- 操动机构通常都配有手动储能装置与电动储能装置, 可实现自动重合闸功能。

技术参数

产品主要技术参数

产品型号		VB2-12/T630-25	VB2-12/T630-31.5	VB2-12/T1250-25	VB2-12/T1250-31.5
额定电压	kV	12			
额定电流	A	630		1250	
额定频率	Hz	50			
额定工频耐受电压 (1分钟)	kV	42			
额定雷电冲击耐受电压 (峰值)	kV	75			
额定短路开断电流	kA	25	31.5	25	31.5
额定短路关合电流 (峰值)	kA	63	80	63	80
额定短时耐受电流 (4秒)	kA	25	31.5	25	31.5
额定峰值耐受电流	kA	63	80	63	80
额定短路电流开断次数	次	30			
电寿命试验次数	次	274			
操作顺序		分-0.3s-合分-180s-合分			
机械寿命	次	30000			
触头开距	mm	9±1			
超行程	mm	5±1			
平均合闸速度	m/s	0.5~1			
平均分闸速度	m/s	1~1.3			
触头合闸弹跳时间	ms	≤2			
三相触头合、分闸不同期性	ms	≤2			
相间中心距离	mm	210 (小型化:170)			
动、静触头允许磨损厚度	mm	3			
分级		C2-E2-M2			



开断电流25~31.5kA



开断电流40kA

技术参数

产品主要技术参数

VB2-12/T1250-40	VB2-12/T1600-40	VB2-12/T2000-40	VB2-12/T1600-40	VB2-12/T2000-40	VB2-12/T2500-40	VB2-12/T3150-40
12						
1250	1600	2000	1600	2000	2500	3150 (自冷) /4000A (风冷)
50						
42						
75						
40						
100						
40						
100						
30						
274						
分-0.3s-合分-180s-合分						
30000						
8 ± 1						
5 ± 1						
0.5~1						
1~1.3						
≤ 2						
≤ 2						
230			275			
3						
C2-E2-M2						



底盘车



底盘车摇手柄



储能手柄

技术参数

弹簧操动机构额定参数

储能电机技术参数

名称	参数	
额定工作电压 (V)	AC、DC 110	AC、DC 220
电动机额定输入功率 (W)	300	
正常工作电压范围	85%~110%额定工作电压	
在额定工作电压下储能时间 (s)	≤10	

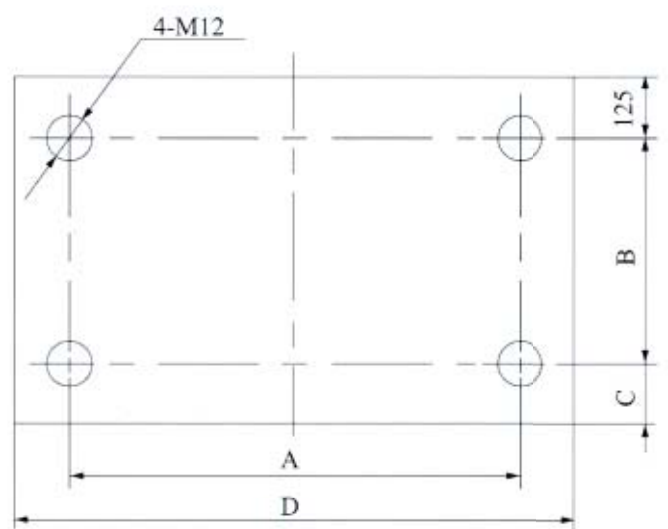
分、合闸电磁铁线圈技术参数

名称	参数	
额定工作电压 (V)	DC 110	DC 220
额定工作电流 (A)	1.9	1
20°C 电磁铁线圈电阻值 (Ω)	57 ± 10%	220 ± 5%
正常工作电压范围	合闸: 85%~110%额定工作电压	
	分闸: 65%~120%额定工作电压, 小于30%额定工作电压时不得分闸	

外形尺寸

断路器本体底部安装尺寸

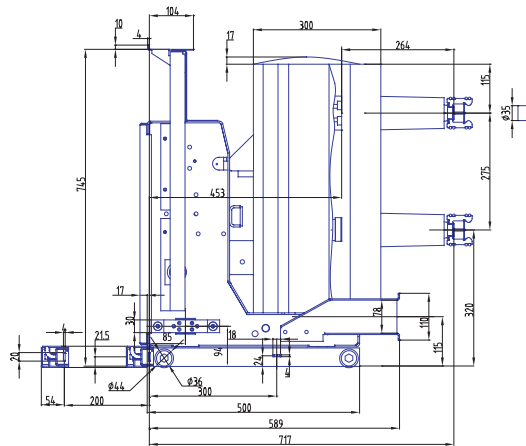
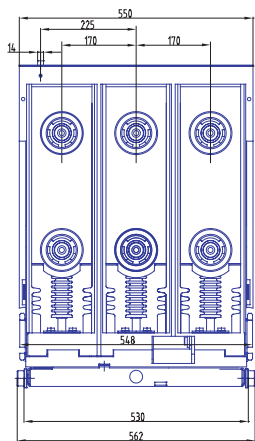
规格	A(mm)	B(mm)	C(mm)	D(mm)
630~1250A 相距 170mm	460	325	50	520
630~1250A 相距 210mm	515	325	50	600
1250~2000A 相距 230mm	580	325	85	640
1600~4000A 相距 275mm	700	325	85	760



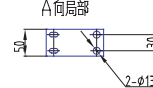
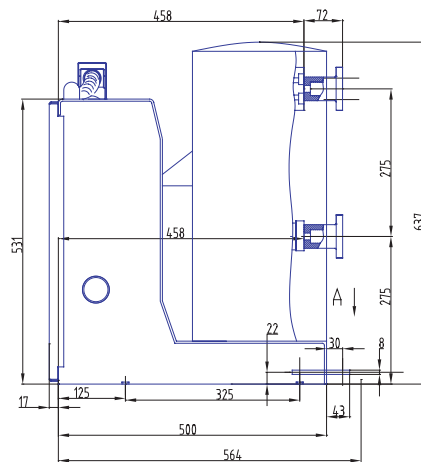
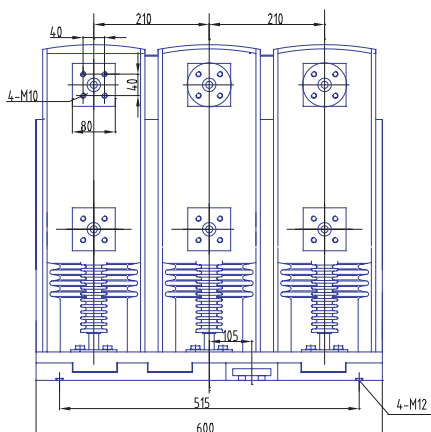
技术参数

外形尺寸

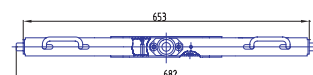
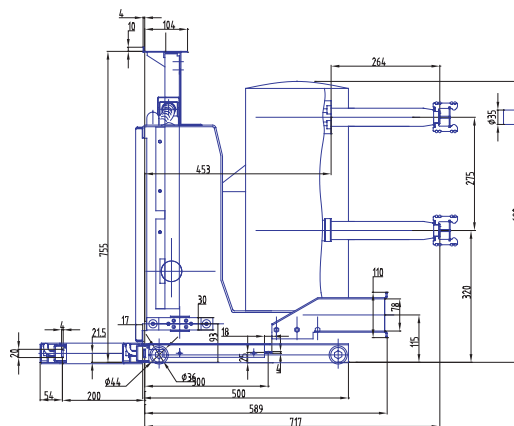
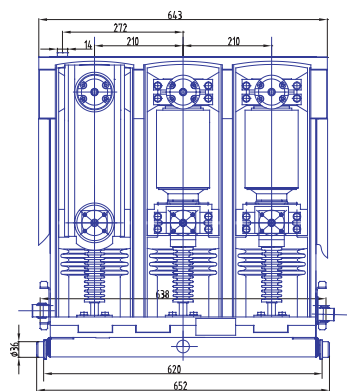
开断电流25~31.5kA(相距170mm)移开式



开断电流25~31.5kA(相距210mm)固定式



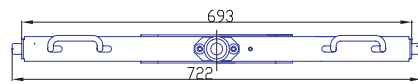
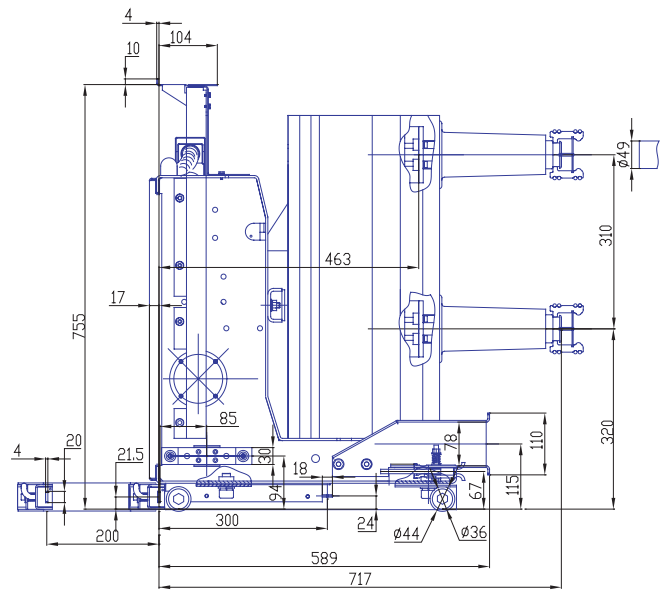
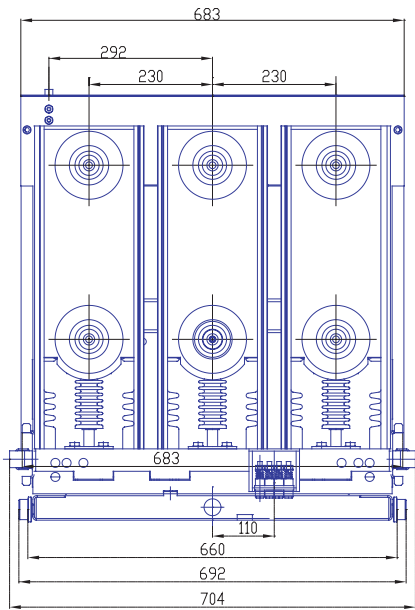
开断电流25~31.5kA (相距210mm)移开式



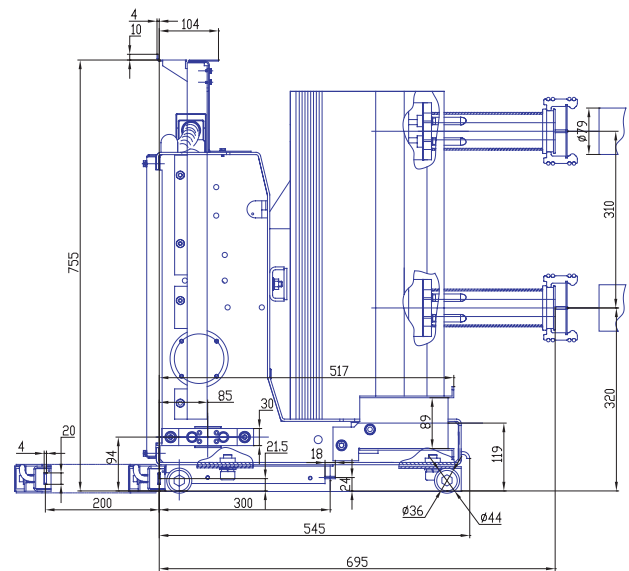
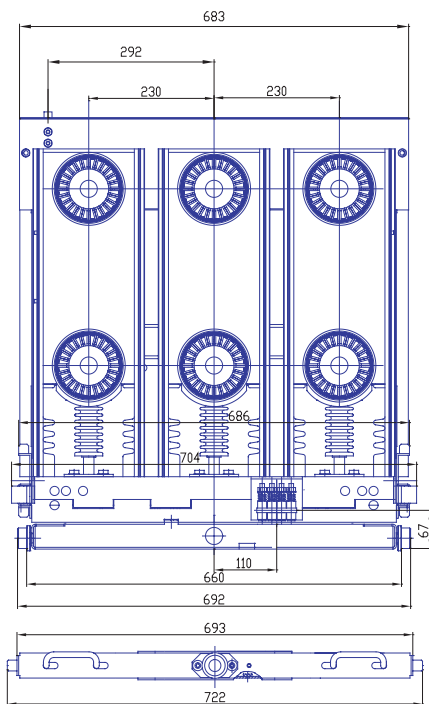
技术参数

外形尺寸

开断电流40kA(相距230mm,1250A)移开式



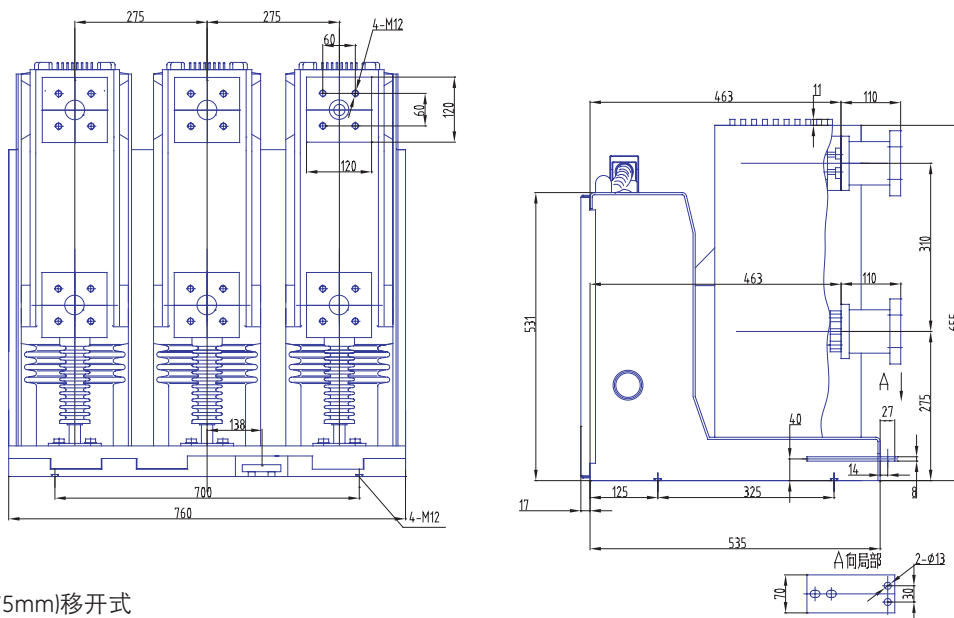
开断电流40kA(相距230mm,1600~2000A)移开式



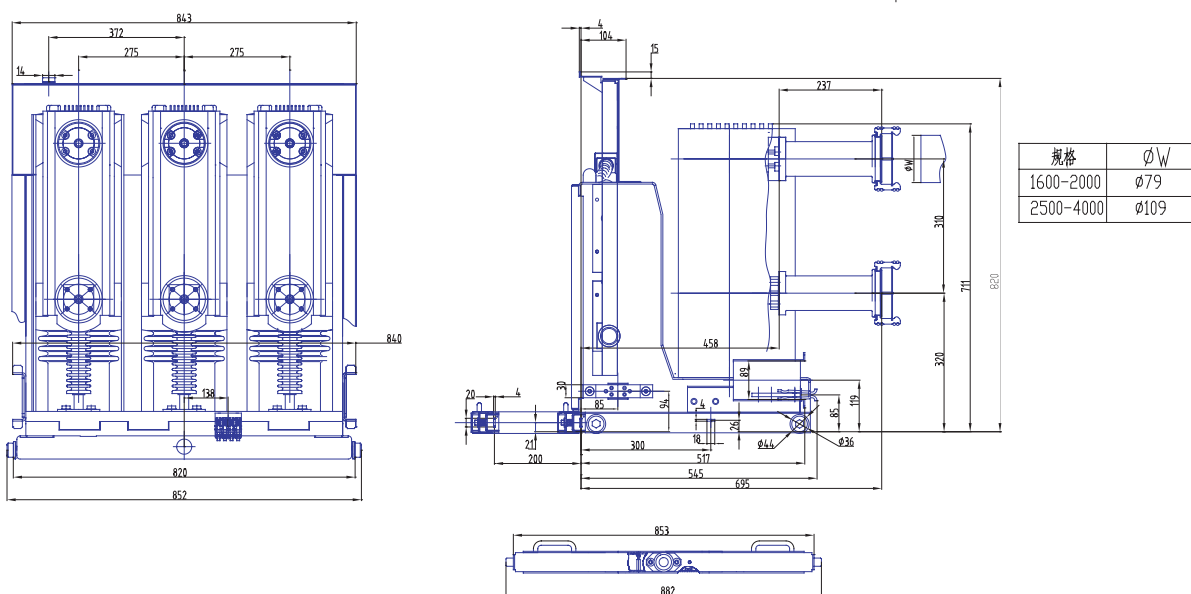
技术参数

外形尺寸

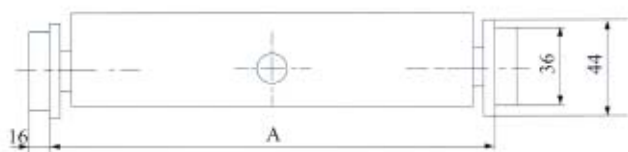
开断电流40kA(相距275mm)固定式



开断电流40kA(相距275mm)移开式



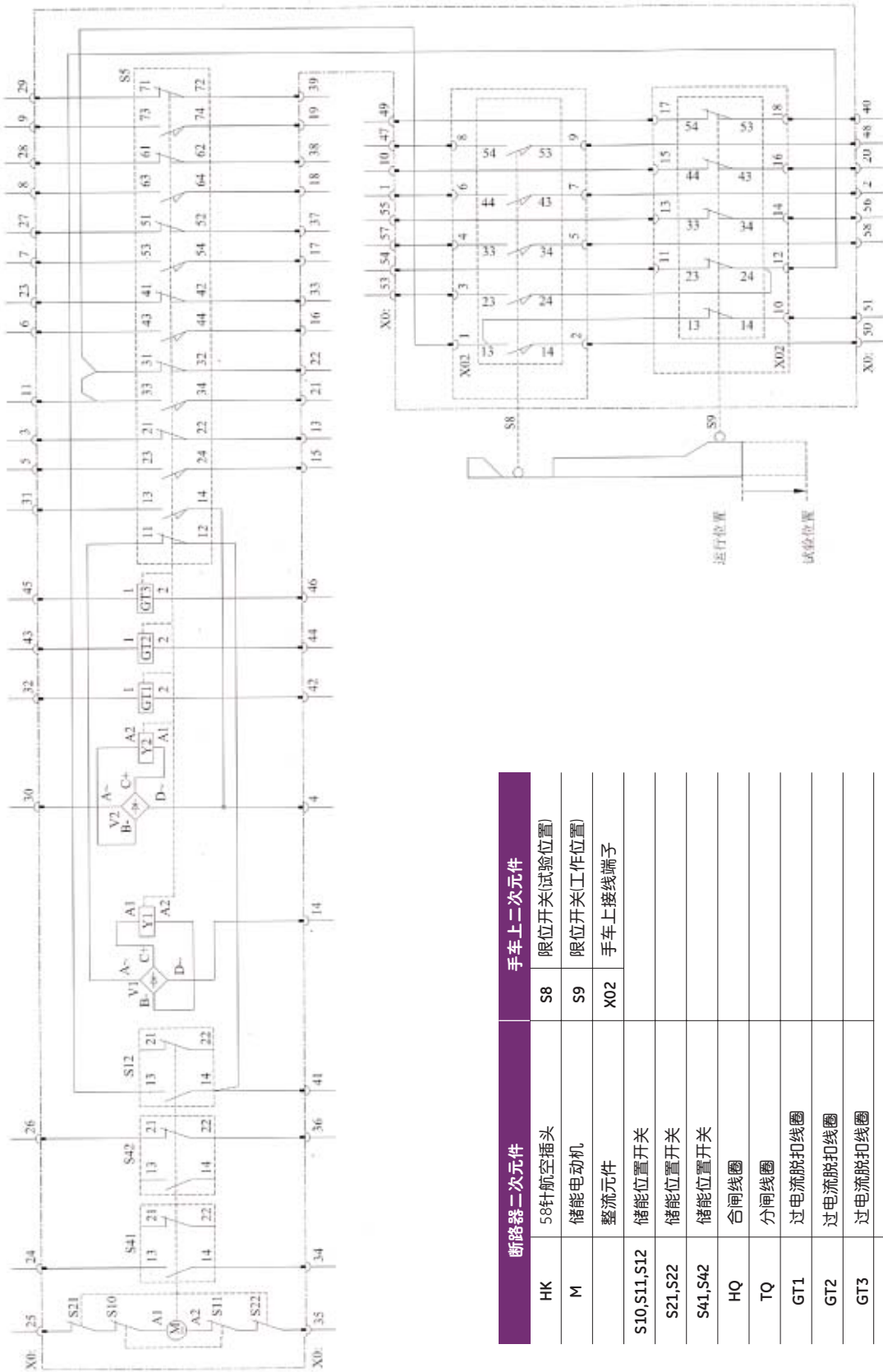
可移开式断路器所配底盘车的尺寸及轮距



规格	A(mm)
630~1250A 相距170mm	530
630~1250A 相距210mm	620
1250~2000A 相距230mm	660
1600~4000A 相距275mm	820

技术参数

电气原理图



断路器二次元件		手车上二次元件	
HK	58针航空插头	S8	限位开关(试验位置)
M	储能电动机	S9	限位开关(工作位置)
	整流元件	X02	手车上接线端子
S10,S11,S12	储能位置开关		
S21,S22	储能位置开关		
S41,S42	储能位置开关		
HQ	合闸线圈		
TQ	分闸线圈		
GT1	过电流脱扣线圈		
GT2	过电流脱扣线圈		
GT3	过电流脱扣线圈		
DL	辅助开关		

其它

重量

规格	开断电流 25-31.5kA 固定式	开断电流 25-31.5kA 可移开式	开断电流40kA 可移开式 (相距 230mm, 1250A)	开断电流40kA 可移开式 (相距230mm, 1600~2000A)	开断电流40kA 固定式 (相距275mm)	开断电流40kA 可移开式 (相距275mm, 1600~2000A)	开断电流40kA 可移开式 (相距275mm, 2500~4000A)
重量(kg)	165	196	263	280	211	295	315

贮存

产品应存放在室内干燥、通风、无严重污秽、化学腐蚀及剧烈震动的场所。

附件

可移开式： 储能手柄；底盘车摇手柄

固定式： 储能手柄

订单格式

1. 订购者	项目名称	订购数量	台
2. 产品型号			
3. 额定电流(A):	<input type="checkbox"/> 630 <input type="checkbox"/> 1250	<input type="checkbox"/> 1250 <input type="checkbox"/> 1600 <input type="checkbox"/> 2000	<input type="checkbox"/> 1600 <input type="checkbox"/> 2000 <input type="checkbox"/> 2500 <input type="checkbox"/> 3150 <input type="checkbox"/> 4000
开断电流(KA):	<input type="checkbox"/> 25 <input type="checkbox"/> 31.5	<input type="checkbox"/> 40	<input type="checkbox"/> 40
相距(mm):	<input type="checkbox"/> 170 <input type="checkbox"/> 210	<input type="checkbox"/> 230	<input type="checkbox"/> 275
4. 弹簧操动机构技术参数			
分闸电源:	<input type="checkbox"/> DC110V <input type="checkbox"/> DC220V	<input type="checkbox"/> AC110V	<input type="checkbox"/> AC220V
合闸电源:	<input type="checkbox"/> DC110V <input type="checkbox"/> DC220V	<input type="checkbox"/> AC110V	<input type="checkbox"/> AC220V
储能机电源:	<input type="checkbox"/> DC110V <input type="checkbox"/> DC220V	<input type="checkbox"/> AC110V	<input type="checkbox"/> AC220V
过流脱扣器组合代号 (注1):	<input type="checkbox"/> 400 <input type="checkbox"/> 104	<input type="checkbox"/> 114	<input type="checkbox"/> 1114
5. 可移开式附件(注2):	<input type="checkbox"/> 储能手柄	<input type="checkbox"/> 小车摇手柄	
6. 固定式附件:	<input type="checkbox"/> 储能手柄		
7. 备注:			

注1：“400”为无过流脱扣器，“104”为1过流脱扣器，“114”为2过流脱扣器，“1114”为3过流脱扣器；当相距170mm时，过流脱扣器组合代号无“1114”。

注2：每5台断路器免费赠送附件一套，断路器二次插头线束默认长度为650mm，如有特殊需要，请在订货时提出。