



KS vario

模块化控制系统



高度模块化, 4-30个控制回路
总线耦合器, 控制器单元, I/O扩展模块

所需模块只要简单的插拔:
内部的背板总线便会自动的连接在一起

所有接口开放: 以太网/IP, 以太网/Mod/TCP
Profibus DP, CANopen, DeviceNET, Modbus

多种不同规格的数字和模拟量 I/O 模块:
2, 4, 6, 8 或 16 通道

独立的 RS232 接口,
用于 BlueControl 工程工具
最新控制技术,
适用于大多数控制应用

- ☆ 分散安装的远程 I/O, 最大距离 400m
- ☆ 扫描采样速度 100ms 起
- ☆ 所有输入/输出自由分配
- ☆ 附加 I/O 系统: 最多 34/60 模拟 I/O 和 320 个数字 I/O
- ☆ 2 种自整定方案
- ☆ 受控制的启动过程
- ☆ 自动的启动和 Boost 功能
- ☆ 传感器故障输出自动保持
- ☆ 加热电流监视和输入/控制回路报警
- ☆ 通过触发信号设置的自动加热电流监视
- ☆ 加热电流监视的电源电压波动补偿, -各相独立
- ☆ 变送器功能
- ☆ 直接连接熔体压力传感器
- ☆ 在线校验
- ☆ 电子工具 - 系统组态, 操作及显示
- ☆ 通过工程工具可以实现 Flash 里的固件更新

☆ 方便的现场总线连接, 过程数据可自由配置

应用

- ◇ 塑料机械
- ◇ 熔体压力控制
- ◇ 热流道
- ◇ 模具加热
- ◇ 纺织机械
- ◇ 包装机械
- ◇ 半导体生产线
- ◇ 工业炉
- ◇ 干燥器
- ◇ 气候实验箱
- ◇ 热处理
- ◇ 燃烧器 & 锅炉控制
- ◇ 制药设备
- ◇ 消毒柜

说明

KS vario 是 vario 多回路控制系统的核心器件, 适合所有工业场合的高精度经济型应用,

各通道可以单独配置为: 简单开关控制/数字 PID 控制, 三点步进式阀门控制, 主/从式串级控制中的一种.

由于其模块化的结构, 输入/输出可以任意组合.

通过内置的监视功能, 可以诊断整个控制回路的故障.
(加热电流和输入/控制回路)

模块化, 最多 30 个通道

一般来说, KS vario 配有 8 个控制回路的必要 I/O, 只要简单插拔模块, 系统可以非常方便的扩展到 30 个控制回路.

KS vario 的最大配置为 34 个模拟输入, 60 个模拟输出, 320 个数字输入或输出.

PS: 超出实际需要的模块没必要安装.

每个系统都连在 1 个总线耦合器上, 总线耦合器同时为整个系统供电.

因此每个系统只需要 1 个总线模块, 1 个控制器模块, 再加上附加的 I/O 模块.

背板总线自动连接, 大大节省了安装时间

Vario 的模块安装无须专用工具,

所有的外围设备和数据信号, 以及供电电源都是自动连接的,

外部的 24VDC 系统电源必须连接到总线耦合器的同一个点上.

由于使用了压接式端子, 更换模块十分简单并且快速.

KS vario 自带 IO 标签.



工程工具-BlueControl

KSvario的配置通过BlueControl软件进行。

BlueControl同时提供监视和记录功能,方便调试。

软件与KSvario通过独立的RS232编程口连接。

Bluecontrol也提供控制功能和控制回路的模拟。

软件升级--BlueFlasher

通过KSvario的RS232接口,对KSvario的固件(EPR0M)升级是个非常简单的事情。

简单的系统组态

除了通讯模块和KSvario控制器,KSvario有大约20种不同I/O模块可供选择。

所需要的控制回路的个数(≤ 30)和输入/输出的信号类型,都可以自由选择。

当然,系统配置也可以通过现场总线执行。

以下I/O模块可用:
数字I/O:2,4,8,16路
模拟I/O:2,4,和8路

KSvario自动检测BlueControl里的设置是否与实际连接的模块匹配。可用模块列表见下文。

分散型控制系统的结构

可以通过远程扩展模块连接任意数目的外部输入和输出,任何分支都是可能的,最大总长度为400m。

应用:
靠近加热装置的远程温度测量。输出和控制器系统安装在控制柜。

柔性扫描速度,100ms起

KSvario系驻可自由选择各回路的控制周期,举例,快速的模具加热和慢速的机筒加热可以完美的结合在一起。最快100ms,7路以下(含7路)时可确保200ms。

此外,BlueControl中扫描速度的设置非常简单。

输入回路监视和传感器故障时的输出保持

测量电路故障时,内置的监视功能可以确保装置的安全性。

传感器输入信号的断路,短路和正负极性都有监视。

如果监视触发,控制器的输出可以定义为:

- ◆ 预定义的输出值
- ◆ 输出关闭
- ◆ 平均输出值保持

为了在传感器故障时连续生产,维持住输出信号的平均值是人必要的。

KSvario可以通过通讯或硬件输出传感器故障信号,以便通知操作人员及时更换。

更换传感器后,只要KSvario检测到有效的输入信号,系统自动恢复运行。

控制回路监视(回路报警)
此功能监视检测整个控制回路:当输出信号改变时,检测过程值是否没有发生相应的变化。

测量值修正
此功能用来改变或重新标定测量值通过BlueControl软件可以方便地在线修改测量值。

报警和安全功能
报警输出
KSvario提供复杂的报警处理功能任何报警信号可以被分配到最多6个数字输出上。如果几个报警信号被分配到同一路输出会自动进行内部或连接。

各通道可设置以下报警信号:

- ◆ 相对测量值报警
用于监控控制偏差的
例如:过程值-设定值
- ◆ 相对测量值报警
与给定值无关
例如:上下限报警
- ◆ 相对测量值报警
带报警抑制
例如:在系统启动或给定值变化时不触发报警
- ◆ 回路报警(控制回路监控)
- ◆ 传感器故障报警
- ◆ 加热电流报警

热电流监视和报警

最多8个加热区可共用一个电流互感器连接到vario系统。互感器信号的校正由KSvario控制器模块或带加热电流输入的I/O模块实现。

除了检测加热电流,各信号还监测是否达到最小限值以及固态继电器是否短路。

如果达到限值将触发一路数字输出或由现场总线传输相应的故障通道编号。

自动设置加热电流的限制值通过触发信号

加热电流监视功能的限制值除了分别设置之外,还可以通过一个触发信号来统一设置所有加热区的限制电流(此功能可直接在BlueControl的操作页中切换),

此时限值由实际的加热电流减去我们所定义的HC.tol生成。这个参数是以%表示的正常加热电流的最大允许偏差。

加热电流监视:电压波动补偿

为防止电源电压波动影响加热电流监测,vario系统可以测量电源电压(单相或所有三相独立)并根据可调整的参考值在控制器中进行补偿。

控制器和定位器操作

KSvario可以组态为纯粹的位式控制器,二点/三点数字PID控制器,配有水冷特殊算法的三点控制器,主/从串级控制或三点步进的阀门控制器。同样,它也可以被组态为模拟量的连续PID控制器或分程调节。

除此之外还支持自/手动无扰切换。在手动操作时,控制输出可以被设定为任意值或相应的占空比。

熔体压力测量-挤出设备
KSvario系统可以直接连接熔体压力传感器(mV/V)。

第二设定点和斜坡功能

通过数字输入或现场总线可激活第二设定点(例如:切换到较低的设定点)。斜坡功能可在系统启动或设定点变化时按用户定义的斜率自动上升或下降到指定的设定点。

斜坡升温

自动的温度斜坡可以避免一组加热区的热应力。

KS vario会自动检测升温速度最低的加热区，并相应地控制其他加热区的升温速度，直到达到设定点。

这与实际过程值无关，例如某个加热区的温度已经比较高，它不会再被加热，直到其他加热区达到这个温度，然后它们被同时加热到各自的设定点。

软启动功能

采用氧化镁绝缘材料的高性能加热元件必须被缓慢加热以除湿，防止损坏。

通过软启动功能，控制器采用可调整的启动功率输出限幅（例如40%）直到达到启动阶段的设定点（例如95℃）。

为了保护加热元件，启动阶段的占空比被强制减小到1/4。在启动阶段的设定点（除湿温度，例如95℃）保持一段时间后控制器再采用主设定点w控制。

Boost (提高) 功能

推进功能(Boost)能暂时提升所有控制回路的设定点，例如：在模具加热时清理喷嘴上的氧化皮。

自整定

这是标准功能，用于自动确定最优的控制参数。

自整定可以通过现场总线或工程软件启动，通过温度控制回路的延迟时间 T_u 和最大变化率 V_{max} 计算快速响应并且不超调的最优控制参数。

对于三点控制器来说，冷却控制参数会单独确定。

自整定功能可以和启动功能同时工作。

如果相邻加热区存在强耦合，相关回路(最大30个)可以同时启动自整定。

各控制回路可以单独设定或关闭同步自整定。此过程中，最多可以分成4个不同的组来进行同步自整定。

设定点自整定

这种新开发的自整定方式，即使在设定点处也能确定最优的控制参数，可根据需要手动或自动启动(如果监视到振荡趋势的话)

采用这种方法整定控制参数时，不会产生振荡，过程变量的波动可以达到最小。

数字输入的控制功能

最多8个数字输入可以分配为以下几种远程控制功能，供控制回路使用：

- ◆ 切换到第二套控制参数
- ◆ 禁用所有控制器
- ◆ 切换到第二个设定点
- ◆ 热流道的Boost功能
- ◆ 自动/手动切换
- ◆ 通过现场总线读取数据

数字输出的分配

最多60路数字输出，可以分配为以下功能：

- ◆ 加热或冷却信号
- ◆ 通用报警信号
- ◆ 通过现场总线传输的远程控制信号

模拟输出的分配

最多60路模拟输出，可以分配为以下功能：

- ◆ 控制信号（加热和冷却）
- ◆ 控制信号（仅加热）
- ◆ 控制信号（仅冷却）
- ◆ 过程值（变送器功能）
- ◆ 设定点
- ◆ 通过现场总线传输的远程控制信号

强制

所有未使用的模拟和数字输出可以通过现场总线强制其输出值/状态。

与此类似，所有输入值/状态也可以通过现场总线强制写入。

看门狗

KS vario系统配有硬件看门狗，每0.26s内部触发一次。

KS vario技术数据

其他模块的数据请参考相应的数据单，以下是所有模块的概述

KS vario的版本

4种不同的控制器

KS vario T4/UTH

- ◆ 4路热电偶输入
- ◆ 1路加热电流输入
- ◆ 8路数字输出
- ◆ 最多4个控制回路

KS vario T8/UTH

- ◆ 8路热电偶输入
- ◆ 1路加热电流输入
- ◆ 8路数字输出
- ◆ 最多30个控制回路

KS vario T4/RTD

- ◆ 4路热电阻输入
- ◆ 1路加热电流输入
- ◆ 6路数字输出
- ◆ 最多4个控制回路

KS vario T6/ RTD

- ◆ 6路热电阻输入
- ◆ 1路加热电流输入
- ◆ 6路数字输出
- ◆ 最多 30个控制回路

信号输入

KS vario Tx / UTH

热电偶

DIN IEC 584标准：L, K, N, S, R

型号	测量范围	误差
B	400...1820 °C	≤ 3 K
C	0...2315 °C	≤ 3 K
D	0...2315 °C	≤ 3 K
E	-100...1000 °C	≤ 3 K
J	-100...1200 °C	≤ 2 K
K	-100...1350 °C	≤ 2 K
L	-100... 900 °C	≤ 2 K
N	-100...1300 °C	≤ 2 K
R	0...1760 °C	≤ 3 K
S	0...1760 °C	≤ 3 K
T	-200...400 °C	≤ 2 K

显示：°C或°F

A/D转换器的分辨率：>14位

输入阻抗：≥1MΩ

断路监视：输出动作可组态
监视电流：≤1μA

极性监视：输入信号小于
量程起点30K时响应

温度补偿：内置，传感器或补偿导线必须直接接到控制器

附加误差: $\leq 1K$
端子温度每改变10K

输入端允许电压降: 1VDC/2VAC
输入和地的允许电压: 5VAC

直流电压

量程: 0-70mV线性
输入电阻: $\geq 1M\Omega$
误差: $\leq 0.1\%$
输入量程通过测量值校正可调

版本KS vario Tx / RTD 热电阻

Pt100符合DIN IEC 751

量程: -200.0-850.0°C
带线性化(温度线性)
显示误差: $\leq 1K \pm 1$ 位
A/D转换器分辨率: >14 位

三线制连接无需补偿, 二线制
连接必须考虑导线电阻修正。

导线电阻: $\leq 30\Omega$
传感器电流: $\leq 0.3\text{ mA}$

信号回路监视: 传感器/导线断路
及短路, 输出动作可组态

电阻输入, 线性
量程: 0-450 Ω

三线制连接无需补偿, 二线制
连接必须考虑导线电阻修正。

信号回路监视: 传感器/导线断路
及短路, 输出动作可组态

扫描速率

可调: 100 ms起
4通道速率: $>100\text{ ms}$

加热电流输入, 加热电流监视

采用电流和原理
最多8个加热器共用1个电流互感器

连接常规电流互感器
输入量程: 0-50 mA AC
输入电阻: 约170 Ω

例如: PMA标准电流互感器
0 - 50A / 0 - 50mA AC

固态继电器短路

阈值: 所选量程的1.5 %
(例如量程30.0 A时对应0.45 A)

加热电流测量过程中的电源
电压波动补偿
各相独立

电源电压通过电量变送器检测
(见附件), 并且必须被连到模拟
输入模块(例如VARIO 2/SF)。

组态接口或面板接口

连接到PC / BlueControl或
本地操作面板KSvario BT
类型: V. 24 / RS 232
最大电缆长度: 3m

本地总线, vario I/O模块
通过数据路由

本地总线, KSvario通讯模块
通过数据路由

输出

逻辑输出

与版本有关(RTD或UTH),
6或8路输出可以连接固态继电器
或作为报警输出

输出是带有短路保护的数字输出
(24V DC, 共地)
输出信号电压切换的额定范围:
18-30VDC 符合DIN 19240
额定输出电流: 70 mA

全负载时的输出电压降:
典型值0.6V, 最大1V

供电电源

模拟量电源: 24V $\leq 30\text{ mA}$
逻辑量电源: 7.5V $\leq 150\text{ mA}$
通过电位路由

段电压电源: 24VDC $\leq 500\text{ mA}$

保护等级III(低电压保护)

控制特性

可以组态为:

- ◆ 1或2个输出的纯位式控制
- ◆ 二点DPID控制器
- ◆ 三点DPID / DPID控制器
- ◆ 三点DPID / DPID控制器
高温水冷特殊算法(挤出机)

- ◆ 分程控制器
- ◆ 模拟量连续控制器
- ◆ 定位器功能,
三点控制器带手动操作
- ◆ 三点步进式阀门控制器
- ◆ 主/从式串级控制器
- ◆ 控制参数
- ◆ 自整定或手动调整控制参数
- ◆ 启动功能
- ◆ 自动的斜坡/受控制的加热
- ◆ Boost功能(设定点提高)

报警功能

输出: 逻辑信号或通过通讯接口
对于各控制回路可分别组态:
相对或绝对的测量值报警
相对的测量值报警, 带报警抑制
传感器故障报警
加热电流报警
控制回路报警

状态指示

LED状态指示
总线诊断
运行
自整定
报警
故障信息

程序存储器

Flash EPROM
通过BlueControl进行固件更新

环境条件

环境温度
工作温度: 0-55°C
储存/运输温度: -25-85°C

环境湿度

工作湿度: 平均75%, 偶尔85%,
不结露
储存/运输湿度: 平均75%, 偶尔85%,
不结露

电源供电影响

无, 电源故障时, 组态数据被存储在
在非易失性的EEPROM中

概述

重量

约122 g (不含带状连接器)

外壳材质

Crastin PA6.6, 阻燃 (V0)

标准附件

带状连接器

标签

安装说明书

可选附件

BlueControl (工程工具)

基于PC的BlueControl可以用于KSvario的系统组态、参数设置和操作(调试)。

KSvario的所有设置都可以储存并在需要时打印。此外,还可以选用带有趋势记录功能的数据采集模块。

模拟器

通过软件内置的仿真功能,不仅可以测试控制器的设置,还可用作一般技术培训和观察控制器和过程对象的相互作用。

在线测量值修正

只要点几下鼠标就可以方便地校正整个输入回路的参数。

系统组态工具

Vario通讯模块和I/O模块选择

操作系统

Windows 9X/NT/2000/XP

硬件配置

RS 232电缆 (Sub-D连接器)
用于连接KSvario系统 (附件)。

震动测试

sinusoidal vibrations according to IEC 60068-2-6; EN 60068-2-6
5g load, 2 hours for each space direction

冲击测试

according to IEC 60068-2-27; EN 60068-2-27
25g load for 11 ms, half sinusoidal wave, three shocks in each space direction and orientation

电磁兼容性

Noise Immunity Test according to EN 50082-2

Electrostatic discharge (ESD) according to EN 61000-4-2 / IEC 61000-4-2

- Criterion B
- 6 kV contact discharge
- 8 kV air discharge

Electromagnetic fields according to EN 61000-4-3, IEC 61000-4-3

- Criterion B
- Influencing factor max. 1% of the range in the frequency-range of 400-1000MHz (only RTD-versions)
- Field strength: 10 V/m

Fast transients (burst) according to EN 61000-4-4 / IEC 61000-4-4

- Criterion B
- Remote bus: 2 kV
- Voltage supply 2 kV
- I/O cables: 2 kV
- Criterion A
- All interfaces: 1 kV

Surge voltage according to EN 61000-4-5/ IEC 61000-4-5

- Criterion B
- AC supply lines: 2.0 kV/4.0 kV (symmetrical/asymmetrical)
- DC supply lines: 0.5 kV/0.5 kV (symmetrical/asymmetrical)
- Signal lines: 1.0 kV/2.0 kV (symmetrical/asymmetrical)

Conducted interference according to EN 61000-4-6, IEC 61000-4-6

- Criterion A
- Test voltage 10 V

Noise Emission Test According to EN 50081-2

Noise emission of housing:
EN 55011 Class A

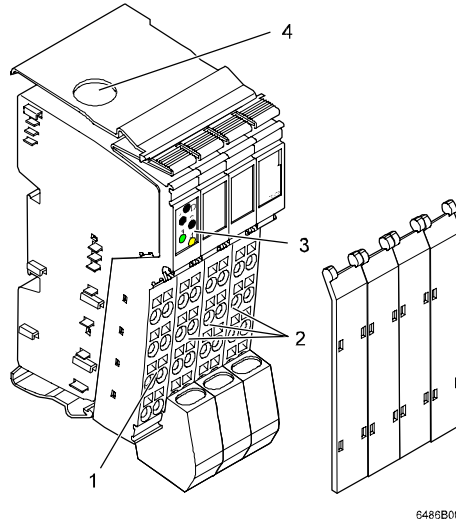
外壳

外形尺寸 (L)H

48.8 1.5 120mm

使用RS232连接器时,需要空间:
35mm

外形图: KSvario T8/UTH



1. 输出
2. 输入
3. 诊断和状态指示灯
4. RS232编程接口

防护等级: IP 20

防护级别: 3级,
IEC 60 536 (VDE 0106)

CE认证

符合电磁兼容和低电压设备

认证

UL, CS

电气连接

弹簧压接, 无螺丝

安装方式

导轨安装 (DIN EN 50 022)

BlueControl软件功能	迷你版	标准版	专家版
参数设置和组态	是	是	是
控制器和控制回路仿真	是	是	是
下载: 向控制器写工程	是	是	是
在线模式: 显示	只有模拟	是	是
上传: 从控制读工程	只有模拟	是	是
文件: 保存工程	否	是	是
打印功能	否	是	是
在线文档/帮助	是	是	是
测量值修正	否	是	是
数据采集和趋势记录	只有模拟	是	是
系统组态	是	是	是
增强的仿真功能(拉普拉斯...)	否	否	是

模块一览: 模块化闭路控制系统KSvario

说明:	订货号	功能
通讯模块		
KS VARIO BK DP/V1	KSVC-101-00111	ProfibusDP通讯模块, 电源:24V DC
KS VARIO BK CAN	KSVC-101-00121	CANopen通讯模块, 电源:24V DC
KS VARIO BK ETH	KSVC-101-00131	以太网, Modbus/TCP通讯模块, 电源:24V DC
KS VARIO BK IP	KSVC-101-00181	以太网 IP通讯模块, 电源:24V DC
KS VARIO BK DN	KSVC-101-00141	DeviceNet通讯模块, 电源:24V DC
KS VARIO BK MOD	KSVC-101-00151	RS485, Modbus通讯模块, 电源:24V DC
总线分支模块 (供远程I/O使用)		
VARIO RM TX	KSVC-101-00211	总线分支模块, 发送
VARIO RM BK	KSVC-101-00201	总线分支模块, 接收, 电源:24V DC
控制器模块		
KS VARIO T4/RTD	KSVC-104-X0331	4回路, 4个3线制热电阻输入, 1个加热电流输入, 6个个24V DC输出, I/O可扩展
KS VARIO T4/UTH	KSVC-104-X0431	4回路, 4个热电偶输入, 1个加热电流输入, 8个个24V DC输出, I/O可扩展
KS VARIO T6/RTD	KSVC-104-X0331	6回路, 6个3线制热电阻输入, 1个加热电流输入, 6个个24V DC输出, I/O可扩展
KS VARIO T8/UTH	KSVC-104-X0431	8回路, 8个热电偶输入, 1个加热电流输入, 8个个24V DC输出, I/O可扩展
说明: x:0..... Profibus/Modbus/以太网 (Modbus/TCP和IP) 1..... DeviceNet 2..... CANopen		
数字输入		
VARIO DI 2/24	KSVC-102-00121	2个数字输入, 24V DC
VARIO DI 4/24	KSVC-102-00131	4个数字输入, 24V DC
VARIO DI 8/24	KSVC-102-00141	8个数字输入, 24V DC
数字输出:		
VARIO DO 2/24	KSVC-102-00221	2个数字输出, 24V DC
VARIO DO 4/24	KSVC-102-00231	4个数字输出, 24V DC
VARIO DO 8/24	KSVC-102-00241	8个数字输出, 24V DC
VARIO DO 16/24	KSVC-102-00251	16个数字输出, 24V DC
继电器输出		
VARIO DO 1/230	KSVC-102-01211	1个继电器输出, 3A, 5-253V AC
VARIO DO 4/230	KSVC-102-01231	4个继电器输出, 3A, 5-253V AC
模拟量输入		
VARIO AI 2/SF	KSVC-103-00121	2个模拟量输入, 0/4-20mA, +/-20mA, 0/2-10V, +/-10V
VARIO AI 8/SF	KSVC-103-00141	8个模拟量输入, 0/4-20mA, +/-20mA, 0/2-10V, +/-10V
VARIO RTD 2	KSVC-103-00321	2个热电阻输入, 2/3/4线制
VARIO UTH 2	KSVC-103-00421	2个热电偶输入
模拟量输出		
VARIO AO 1/SF	KSVC-103-00211	1个模拟量输出, 0/4-20mA, 0-10V
VARIO AO 2/U/BP	KSVC-103-00221	2个模拟量输出, 0-10V, +/-10V

说明:	订货号	功能
模拟/数字 I/O模块		
VARIO UHT 4-D08	KSVC-103-00431	4回路, 4个热电偶输入, 1个加热电流输入, 8个个24V DC输出
VARIO RTD 6-D06	KSVC-103-00341	6回路, 6个3线制热电阻输入, 1个加热电流输入, 6个个24V DC输出
VARIO UHT 8-D08	KSVC-103-00441	4回路, 8个热电偶输入, 1个加热电流输入, 8个个24V DC输出
压力传感器供电电源		
VARIO CO 2/U	KSVC-103-02221	10V DC恒压源, 2x30mA或1x60mA
公用馈电模块		
VARIO PWR IN/24	KSVC-105-00001	电源24V DC
KSvario操作面板(触摸屏)		
KSvario BT	KSVC-111-00151	触摸屏, 与RS485接口的KSvario配用, 自带控制软件
KSvario BT/WEB	可指定	触摸屏, 与RS485接口的KSvario配用, 自带控制软件支持WEB服务器, 可远程通过浏览器操作
OPC/KSvario BT	可指定	OPCserver, 用于KSvario BT和PC之间的数据交换
Modbus电缆RS485	KSVC-119-00001	KSvario BT和KSvario通讯模块(ModBus)之间的电缆, 5m
Modbus电缆RS232	KSVC-119-00011	KSvario BT和KSvario编程口之间的电缆, 3m

可选附件

说明	订货号
常用附件	
终端夹板, 每单元1个	KSVC-109-00011
CAN/DeviceNet连接器, 2个电缆口, D-Sub, 螺丝接线	KSVC-109-00191
通用接地端子块	KSVC-109-00021
螺丝刀, DIN5264, 用于压接端子	KSVC-109-00051
接线端子块, 灰色 (10个)	KSVC-109-00201
接线端子块, 灰色, 带屏蔽连接器 (5个)	KSVC-109-00111
软件工具	
BlueControl KSvario专家版	KSVC-109-10011
KSvarioProfibus套件 (一般不用选)	KSVC-109-20011
KSvario编程电缆 (RS232)	KSVC-109-00101
电流互感器	
电流互感器, 单相, 25A-150A	KSVC-109-31011
电流互感器, 3相, 25A-150A	KSVC-109-31031
线电压变送器	KSVC-109-30001
固态继电器,	
SSR 25A, 230V	9407-509-22221
SSR 50A, 230V	9407-509-22421
SSR 50A, 480V	9407-509-22431
固态继电器, 带散热片	
SSR 20A, 42-660V AC	9407-509-52131
SSR 30A, 42-660V AC	9407-509-52231
SSR 45A, 42-660V AC	9407-509-42331
SSR 50A, 42-660V AC	9407-509-42431
SSR 75A, 42-660V AC	9407-509-42631
相关文档	
KSvario操作说明书 (英)	9499-040-69511
功能说明 (英)	9499-040-70511
Modbus通讯 (英)	9499-040-69611
Profibus通讯 (英)	9499-040-69711
以太网, Modbus/TCP通讯 (英)	9499-040-69811
以太网, IP通讯 (英)	9499-040-79311
CANopen通讯 (英)	9499-040-69911
DeviceNet通讯 (英)	9499-040-70011



PMA
Prozeß- und Maschinen- Automation GmbH
P.O. Box 31 02 29
D-34058 Kassel
Tel.: +49 - 561- 505 1307
Fax: +49 - 561- 505 1710
E-mail: mailbox@pma-online.de
Internet: <http://www.pma-online.de>

Your local representative: